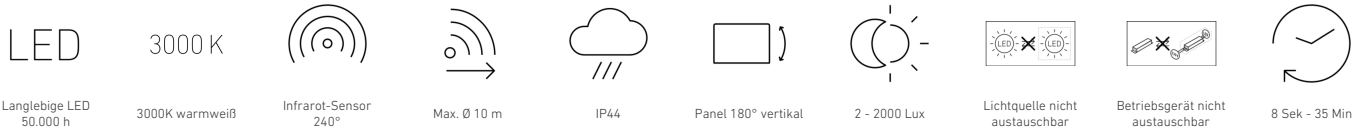


Projecteur LED à détection - Professional Line

XLED PRO ONE Max S

avec détecteur de mouvement - anthracite
EAN 4007841 069537
Réf. 069537



Description du fonctionnement

Le projecteur réinventé. Le projecteur XLED PRO ONE Max S, pivotant à 180° dans un élégant boîtier en aluminium, garantit un éclairage de jour de grandes surfaces avec un blanc chaud de 3000 K et un 6116 lm de 50,1 W. L'équipement comprend un capteur infrarouge de 240° (portée de 10 m), des capuchons enfichables pour limiter la zone de détection, une fonction de LED de balisage (10 %) et un adaptateur pour montage en saillie en option. Mise en réseau par câble. Réglage par potentiomètre et télécommande. Télécommande RC 12 incluse pour la version capteur. Hauteur maximale de montage : 6 m. Garantie de 5 ans.

Caractéristiques techniques

Dimensions (L x l x H)	202 x 259 x 250 mm	Portée radiale	r = 3 m (19 m ²)
Avec source	Oui, système d'éclairage LED STEINEL	Portée tangentielle	r = 10 m (209 m ²)
Avec détecteur de mouvement	Oui	Interrupteur crépusculaire	Oui
Garantie du fabricant	5 ans	Matériau de recouvrement	cachez enfichables
Réglages via	Télécommande, Potentiomètres, Smart Remote	Flux lumineux total du produit	6116 lm
Variante	avec détecteur de mouvement - anthracite	Flux lumineux mesure (360°)	6116 lm
UC1, Code EAN	4007841069537	Efficacité totale du produit	122 lm/W
Emplacement	Extérieur	Température de couleur	3000 K
Emplacement, pièce	extérieur, jardin, entrée, Cour et allée, tout autour du bâtiment	Écart de couleur LED	SDCM3
Coloris	anthracite	Ampoule	LED non interchangeable
Support mural d'angle inclus	Non	Durée de vie LED L70B50 (25°)	> 36000
Lieu d'installation	plafond, mur	Système de refroidissement des LED	Contrôle thermique passif
Montage	En saillie, Mur	Allumage en douceur	Oui
Résistance aux chocs	IK03	Fonctions	Fonction DIM, Détecteur de lumière, Détecteur de mouvement, Lumière d'orientation

<https://www.steinell.de>

Sous réserve de modifications techniques.

05.2024

Page 1 de 3

XLED PRO ONE Max S

avec détecteur de mouvement - anthracite
EAN 4007841 069537
Réf. 069537



Caractéristiques techniques

Indice de protection	IP44	Réglage crépusculaire	2 – 2000 lx
Classe	I	Temporisation	8 s – 35 Min.
Température ambiante	-20 – 40 °C	Fonction balisage	Oui
Matériau du boîtier	Aluminium	Fonction balisage temps	10/30 min, toute la nuit
Matériau du cache	Verre transparent	Éclairage principal réglable	Non
Alimentation électrique	220 – 240 V / 50 – 60 Hz	Réglage du seuil de déclenchement Teach (apprentissage)	Oui
Lampes LED < 2 W	16 W	Mise en réseau possible	Oui
Lampes LED > 2 W < 8 W	64 W	Mise en réseau via	Câble
Lampes LED > 8 W	64 W	Fonction balisage en pourcentage	10 %
Charge capacitive en µF	88 µF	Fonction balisage en pourcentage, de 10 %	
Hauteur de montage max.	6,00 m	Fonction balisage en pourcentage, jusqu'à	10 %
Mode esclave réglable	Non	Puissance	50,1 W
Protection au ras du mur	Oui	Indice de rendu des couleurs IRC	= 80
Possibilité de neutraliser la détection par segments	Non	Hauteur de montage optimale	2 m
Cadrage électronique	Non	Angle de détection	240 °
Cadrage mécanique	Non	Indice de protection, plafond	IP44

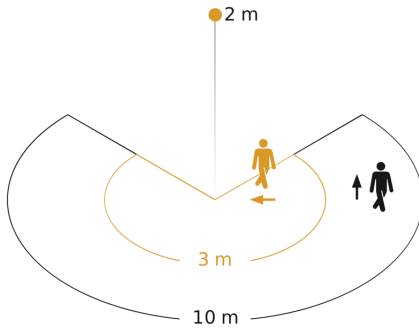
Accessoires

EAN 4007841 080983	Adaptateur pour montage en surface XLED PRO ONE Plus + Max
EAN 4007841 079000	RC 12

XLED PRO ONE Max S

avec détecteur de mouvement - anthracite
EAN 4007841 069537
Réf. 069537

Zone de détection



Hauteur d'installation: 1,80 m - 6,00 m
Orange: sens de passage radial
Noir: sens de passage tangential

Dessin dimensionnel

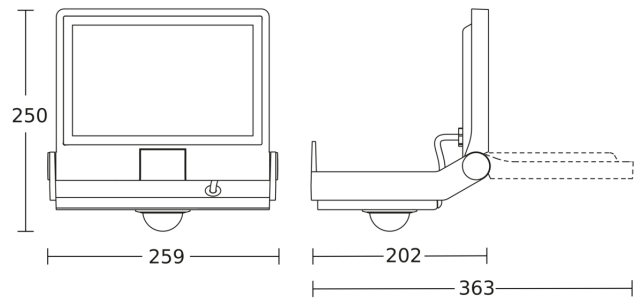


Schéma du circuit principal

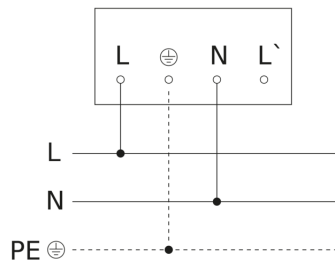


Schéma du circuit d'interconnexion maître/esclave

